



Fönster och ytterdörrar

Projektering, montage, skötsel och underhåll



INNEHÅLL

1. Inledning	3
2. Projektering	3
<i>Fönsterkonstruktioner</i>	3
<i>Glaseternativ, U-värden</i>	4
<i>SFDK</i>	5
<i>Ytbehandling, beklädnader</i>	5
<i>Fönsters placering i vägg</i>	5
3. Transport, lagring och hantering	6
<i>Transport</i>	6
<i>Lagring och hantering</i>	7
4. Montage	7
<i>Demontering av fönster och dörrar</i>	7
<i>Fönster(dörr)hålet</i>	7
<i>Montering</i>	8
<i>Monteringsbeskrivning</i>	9
<i>Drevning, tätning</i>	10
<i>Tvärsnitt av montage</i>	
<i>Fönster i träregelvägg – Träpanel</i>	11
<i>Fönster i träregelvägg – Fasadtegel</i>	12
<i>Fönster i betongvägg</i>	13
<i>Ytterdörr</i>	14
<i>Putsfasad</i>	14
<i>Anslutningsdetaljer</i>	15
5. Montage av fönster med särskilda krav	16
<i>Brand</i>	16
<i>Ljud</i>	16
<i>Inbrott</i>	17
6. Skötsel och underhåll	18
7. Reklamationer	18
<i>Checklista</i>	18
<i>Reklamationsblankett</i>	19

Mer om TMF, Trä och Möbel Företagen och dess
Dörr- och Fönstergrupper på www.tmf.se
Svensk Fönster- och DörrKontroll, SFDK.
Godkännandesystem fönster och ytterdörrar. www.sfdk.se

"Fönster och ytterdörrar – Projektering, montage, skötsel och underhåll" är sammanställd av Lars-Göran Johansson, TMF.

1. Inledning

Fönstren i ett bostadshus står ofta för mer än en tredjedel av värmeläckaget. Genom att byta från äldre tvåglasfönster till moderna välisolerade fönster kan man minska energiförbrukningen och öka komforten. Kallras, som upplevs som "drag", försvinner.

Ett annat skäl till att byta fönster är att förbättra ljudisoleringen.

En vanlig orsak till fönsterbyte är att det befintliga fönstret är skadat. Det är inte ovanligt att fönster från 1960- och 70-talet har drabbats av röta. Rötskador uppstår genom att träet under längre tid utsätts för fukt. Orsaken till detta kan vara konstruktions- eller montagefel alternativt bristande underhåll. Vad gäller entrén kan det utöver nämnda tekniska orsaker också finnas rent estetiska skäl att byta entrédörr. Exempelvis då man efter invändig renovering av entrén också önskar annan design på ytterdörren för att matcha ny inredning eller utvändigt för att passa i ny fasad. En annan orsak kan vara att förbättra inbrottskyddet.

Ett fönster eller en ytterdörr ska uppfylla många funktioner och krav under mycket lång tid. Misstag som begås i samband med fönstrets projektering och montering kan längre fram ge allvarliga konsekvenser för teknisk funktion och boendemiljö och föranleda kostbara reparationer, i synnerhet om problemen är fuktrelaterade.

Litteratur: "Husets ansikte", Lena Sjöström Larsson/Kerstin Wergeni-Wasberg, Akvedukt Förlag

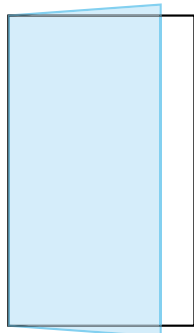
2. Projektering

Vid projektering av fönster kan även finnas andra faktorer än värmeisolering att ta hänsyn till såsom vilket buller-, sol-, inbrotts- och eventuellt brandskydd fönstret ska ha. Naturligtvis finns det också estetiska värderingar. Vid byte av fönster bör du eftersträva en fönsterdesign som harmoniserar med den övriga byggnadsstilen.

Fönsterkonstruktioner

Fönster delas in i öppningsbara fönster och fasta, icke öppningsbara fönster. Öppningsbara indelas utifrån öppningsätt:

Slagfönster



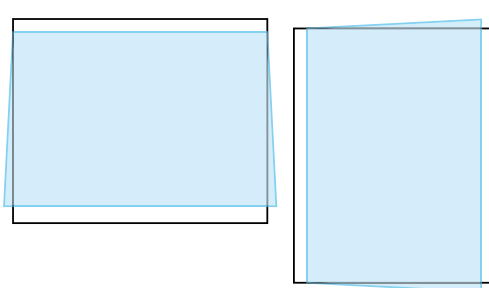
Sidhängda

Under eller överkantshängda

Sid/underkantshängda (Drehkipp)

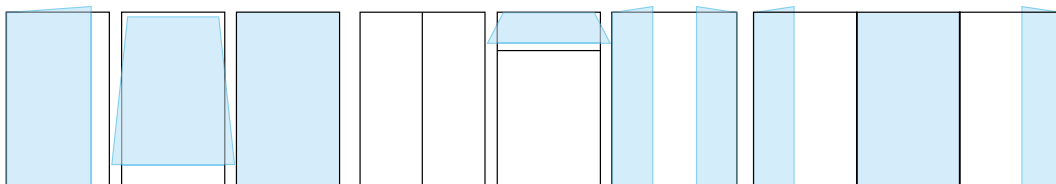
Slagfönster kan vara utåtgående eller inåtgående

Vridfönster



Horisontal eller vertikalhängda.

Med fönster avses oftast vad som kallas fönsterluft, vilket i princip är öppningsbar både omsluten av karm. I fasta fönster är en luft omsluten av karmens över-, under- och två sidostycken. Fet linje illustrerar karm. Spröjs och lösa bågposter är ej luftavskiljande.



Exempel på 1-luftsfönster

Exempel på 2-luftsfönster

Exempel på 3-luftsfönster

Fönsterdörrar, med i princip samma konstruktion som sidohängda fönster, går att få som enkeldörrar eller pardörrar, utåt- eller inåtgående. Skjutdörrar i två eller flera lugter som rullar åt sidan på ut eller insidan av fast del. Bröstningshöjder kan anpassas till nära placerade fönster. Olika typer av fönster definieras i EN 12519.

Ytterdörrar är nästan till 100% utåtgående, men går i många fall att få inåtgående. Det finns tre klasser av ytterdörrar, till lokaler som uppvärms:

- över 18 grader (entredörrar, loftgångsdörrar)
- upp till 18 grader (varmförrådsdörrar)
- samt ouppvärt utrymme (kallförrådsdörrar)

Inbrottskyddet är varierande på standardprodukter och kan i regel uppgraderas mot tillägg. Exempelvis spanjoletter och lås med hakkolvar, säkerhetslutbleck, bakkantsäkringar (för att förhindra att dörrblad och bågar lyfts ur på gångjärnssidan) och förstärkta bröstningar på fönsterdörrar. Se mer i tillverkarnas produktkataloger.

Vill Du veta mera om lås, gångjärn, spanjoletter etc.: www.assaem.se, www.dejong.se, www.dorma.se, www.roca.se

Glaset, U-värden

De flesta fönstren i Sverige har två glas, vanligen i kopplade bågar (se illustration nedan). Huvuddelen av dessa levererades för minst 25 år sedan. Sedan dess har i huvudsak olika kombinationer med tre glas använts. Dessa ger många fördelar som bättre värmeisolering och i vissa fall bättre ljudreduktion.

Under de senaste åren har stora framsteg gjorts inom glasutvecklingen.

Ett fönsters förmåga till värmeisolering beror till stor del på glaset. Exempel		
3-GLASKONSTRUKTION	U-värde *cirka Färdig konstruktion	2-GLASKONSTRUKTION
Som nedan med dubbla LE-glas och argongas och varm kant	0,8 – 1,0 W/m ² °C	
Som nedan med argongas och varm kant	1,2 – 1,3 W/m ² °C	
Ett av glaserna i trippel eller 2 + 1 konstruktion, ett lågemissionsglas	1,5 – 1,6 W/m ² °C	Som nedan med argongas och varm kant
3-glasfönster i standardutförande, vanliga planglas trippel eller 2 + 1	1,7 – 1,9 W/m ² °C	2-glas isolerruta eller 1+1 med ett lågemissionsglas
	2,7 – 3 W/m ² °C	2-glas kopplade bågar 2-glas isolerruta

* U-värde: mäter hur väl materialet isolerar. Ett u-värde på 1 innebär att 1W förloras per kvadratmeter och grad i temperaturskillnad mellan sidorna.

Det finns glaskombinationer som förbättrar ljudreduktionen genom olika glastjocklek, olika luftmellanrum, laminerade glas etc.

Det finns glas som reflekterar och/eller absorberar solens strålar för att nå ett önskat inomhusklimat på t. ex. kontor.

Det finns glas och kombinationer av glas, för att nå önskade brandkrav.

Vill Du veta mera om glas: www.emmabodaglas.se, www.pilkington.se

SFDK

Svensk Fönster- och DörrKontroll, en teknisk kommitté inom TMF:s Dörr- och Fönstergrupper, ger ett godkännande för fönster och ytterdörrar enligt europeiska standarder, EN. En god hjälp vid projektering av fönster är att söka godkända typer på www.sfdk.se eller göra en produktprofil i den matris som finns över de olika EN-standarderna och dess klasser. En lägstaprofil finns i denna för att få godkännandet. P-märkning av fönster och dörrar görs av SP, Sveriges Tekniska Forskningsinstitut, www.sp.se

Ytbehandling, beklädnader

Fönster och ytterdörrar köps i regel ytbehandlade från fabrik. Normalt kan man få dem täckmålade, i önskad NCS/RAL-kulör, eller laserade. Även olika ytbehandling på in- och utsida förekommer. Om produkten köps obehandlad måste den alltid ytbehandlas in- och utvändigt innan montering. Följ alltid de råd och föreskrifter som följer produkten och som färgleverantören ger.

Ytterdörrar och fönster finns också att få i andra träslag.

Aluminium på fönsters utsida blir allt vanligare. På en kopplad 2+1-konstruktion är oftast hela ytterbågen av aluminium och karmen har en aluminiumbeklädnad. På en enkelbågs konstruktion har även bågen beklädnad. Den är vanligtvis monterad med en luftspalt mellan aluminium och träbågen för att ventileras bort eventuell fukt. Andra konstruktioner kan ha trä (invändigt) limmat till större eller mindre aluminiumdel.

Vill Du veta mera om färg och underhåll: www.beckeracroma.se, www.akzonobel.com/wood, www.teknos.se

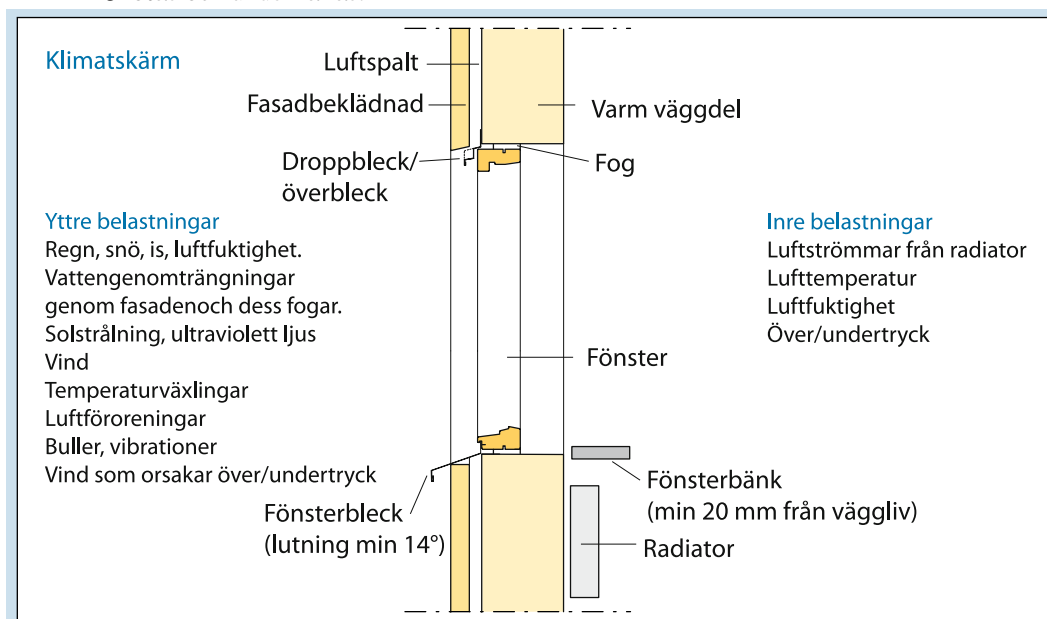
Fönsters placering i vägg

Placera helst i väggens varma del

Fönstret (fönsterdörren, ytterdörren), med sitt utsatta läge, utgör en del av byggnadens sklimatskärm och ska i denna uppfylla flera funktioner.

För att uppnå funktionsmålet samt minimalt underhåll och lång livslängd måste fönstret:

- Tillverkas så att det uppfyller tekniska krav och normer.
- Placeras korrekt i väggkonstruktionen.
- Hanteras varsamt på väg till och i bygget.
- Skötas och underhållas.



Indragen placering bäst

I ytterväggar, uppbyggda av olika skikt, finns alltid risk för att vatten och kondens förekommer. Dessutom rör sig väggkonstruktionens yttre del olika i förhållande till den inre "varma" delen av väggen.

Skälen till att fönstret/ytterdörren helst placeras i väggens "varma" del, det vill säga långt indraget, är många:

- Vatten som tränger in i väggkonstruktionens luftspalt belastar inte fönstret samt hindras tränga in mot väggens rumssida.
- Infästning i väggstommen blir säkrare och bättre.
- En rätt fog blir lättare att utföra.
- Fönstets placering i den "varma" delen av väggen ger fönstrets insida en högre yttemperatur, varför kallras, kallstrålning och ytkondens motverkas.
- En yttre nisch minskar luftrörelser kring fönstrets utsida och förbättrar därmed dess värmeisolering.
- Ett skyddat läge förlänger ytbehandlingens hållbarhet.

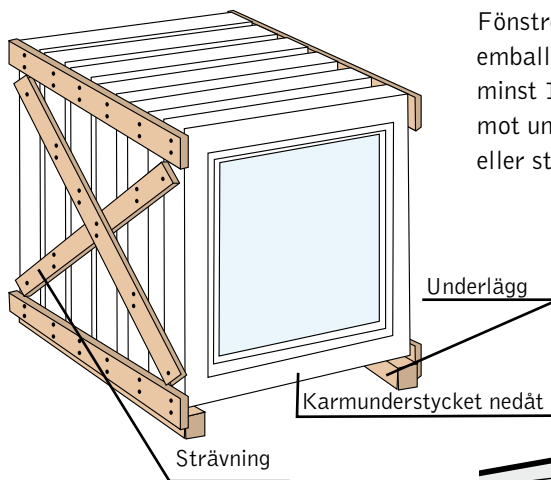
SP, Sveriges Tekniska Forskningsinstitut, förordar en placering i den varma delen med den stående delen av fönsterblecket i liv med väggens vindskydd (se monterings exempel sid. 11-15.)

För ytterdörr i utsatta lägen rekommenderas skärmtak där inte takfot ger tillräckligt skydd.
Gäller även garageportar och förrådsdörrar.



3. Transport, lagring och hantering

Transport

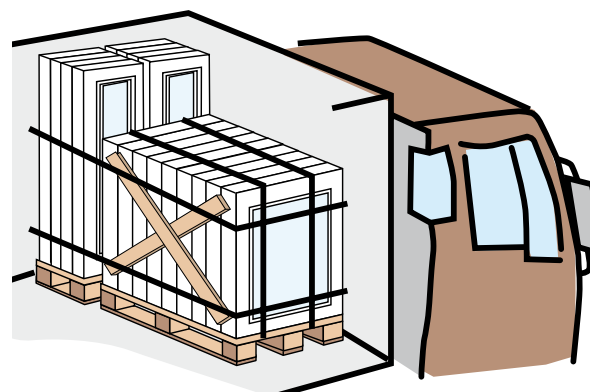


Fönstren (fönsterdörrar, ytterdörrar) ska vara väl emballerade, stående med karmunderstycket neråt, minst 100 mm över golvytan. De ska vara väl fixerade mot underlaget (pall, underslag) med bandning och/ eller strävning (se skiss).

Strävorna monteras ofta med skruv vilket är till stor fördel på montageplatsen – fönster kan plockas ett i taget utan risk för att övriga fönster ska falla.

Fönster och dörrar ska skyddas mot fukt och nederbörd samt nedsmutsning.

De ska därför transporteras med täckta fordon. Fönstren placeras, lastsäkrade i fordonet, med glaset parallellt med fordonets färdriktning (se skiss).



Glaset i färdriktningen

Lagring och hantering

Under lagring och hantering ska fönster (fönster-och ytterdörrar) skyddas mot kraftiga temperaturväxlingar, nederbörd, markfukt eller annan fukt och nedsmutsning. Hanteringen ska ske varsamt så att fönstren inte skadas eller deformeras. Vid murning, putsning eller målning av fasad och vid andra arbetsmoment som berör fönstret (dörren), ska det inmonterade fönstret (dörren) skyddas väl.

Fönster och dörrar som inte skyddas under transport, lagring och hantering kan ta allvarlig skada.

Inomhus

I första hand rekommenderas lagring av fönster och dörrar inomhus. Man ska tänka på att:

1. Lokalen är ventilerad.
2. Temperatur och luftfuktighet helst är som i färdig byggnad.
3. Fönstren ställs på plant underlag med karmunderstycket nedåt, min. 100 mm över golv.

Utomhus

Om fönstren (dörrarna) måste lagras utomhus ska detta ske under tak, t. ex. i carport, garage, skjul och endast i undantagsfall ute i det fria under presenning eller dylikt. Man ska i båda alternativen tänka på att:

1. Fönstren (dörrarna) skyddas mot fukt och nederbörd.
2. Ställs på plant underlag med karmbottenstycket nedåt, min. 100 mm över golv alternativt dränerad mark.
3. Utrymmet under t. ex. presenning är ventilerat.

4. Montage

DEMONTERING AV FÖNSTER OCH DÖRRAR

Verktyg

Hammare. Bräckjärn. Tigersåg eller sticksåg med bågfilmsblad.
Eventuellt karmskruvsnyckel.

Arbetsgång

Ta bort fönsterfoder och eventuella salningar eller smyglister. Använd gärna en skiva som stöd för att inte skada väggen.

Haka av fönsterbågen/dörrbladet.

Ta bort yttre smyglister och fönsterbleck.

Om karmen är monterat med skruv eller karmskruv, skruva loss karmen om möjligt annars sågar du sönder karmen och bryter loss delarna. Ska karmen återanvändas sågar du istället av spikarna eller skruvarna i fogen mellan karm och vägg.

Kontrollera om det finns fuktskador eller röta i väggsidor där ny produkt ska monteras. Om produkten inte ska återanvändas, demontera glas, beslag, gummilister etc. och lämna för återvinning eller energiutvinning. Kontakta kommunens miljökontor.

FÖNSTER(DÖRR)HÅLET

Med fönsterhålet avses vanligen de öppningar i klimatskärmens yttervägg i vilka fönstren (dörrar) monteras.

Konstruera fönsterhålet så att fönsterkarmen kan fästas i solitt material, exempelvis betong, plåt eller homogent trä. Notera att större dörr- och fönsterpartier kan kräva fästpunkter i botten- och överstycke. Måttsätt förhållandet mellan karmens yttermått och fönsterhålet så att en fogbredd på 10-15 mm erhålls, detta är tillräckligt för fixering, drevning och tätning.

Förse fönsterhålet med en avkröning (överbleck) upptill, speciellt viktigt då dörr/fönster placeras långt ut i väggen, som skydd mot regn. Avkröningen ska ha en utformning som gör att den avleder vatten som letat sig bakom ytterväggens beklädnad (träpanel, tegel och dylikt).

MONTERING

Den tekniska utvecklingen på fönsterområdet har lett till att ett flertal typer av konstruktioner förekommer. Framst varierar utförande av och material till fönstrets karm- och bågprofiler samt glasningsystem och bågens bärbeslag.

En förutsättning för att avsedda funktioner ska uppnås är givetvis att fönstret eller dörren monteras korrekt.

Förutom de generella anvisningar som ges i den här informationsskriften ska dörr/ fönstertillverkarens föreskrifter, tillämpliga standarder samt föreskrifter i Hus AMA beaktas.

Monteringsprinciper

Fönster, ytter- och fönsterdörrar monteras på sådant sätt att de vid utbyte går att demontera utan ingrepp i väggstomme.

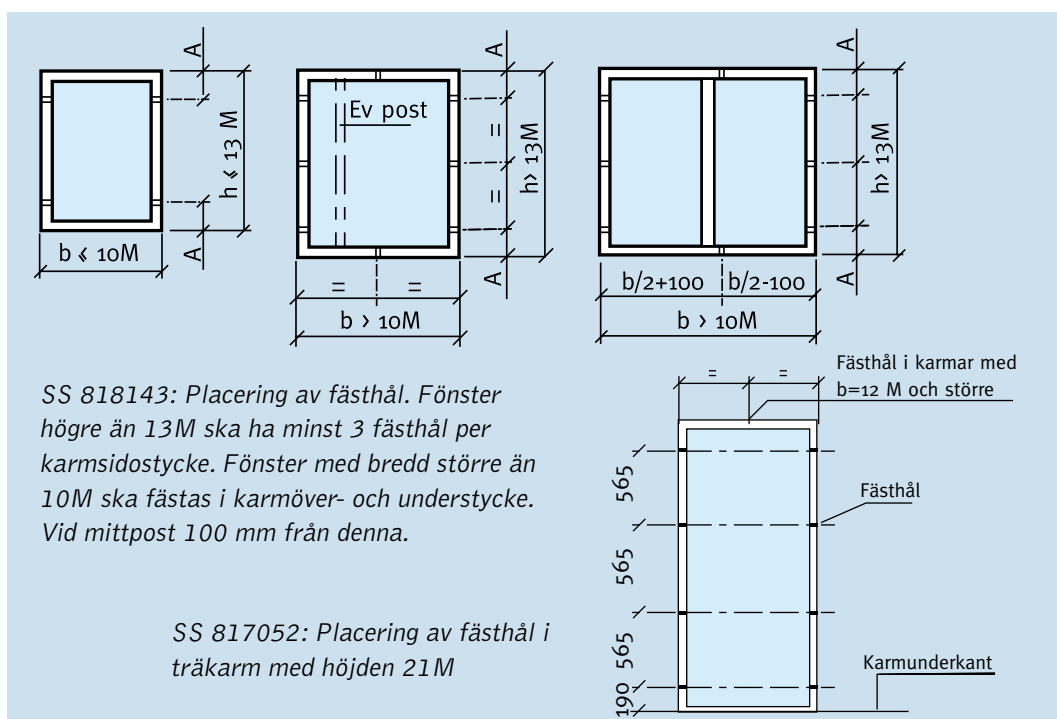
Karm ska vara infäst mot väggstomme så att last från t. ex. fönsterbågens egen tyngd, vindlast mot fönstret och brukslast kan överföras från karm till väggstomme. I vissa fall ska även krav på intrångsskydd beaktas, speciellt ytter- och fönsterdörrar.

Fogbredd mellan karm och vägg ska vara lika runt om (10-20 mm). Anslutningsdetaljer till fönster och dörrar, som t. ex. smygbräda, får inte monteras så att de inkräktar på beslagens funktion.

Mekanisk infästning

Den mekaniska infästningen av karmen sker med fästdon. Det är väsentligt att det finns solida material att fixera fästdonen i. Antalet fästdon och deras placering runtom fönsterkarmen framgår av SS 818143 (fönster) och SS 817052 (fönsterdörr, ytterdörr) samt HusAMA.

Den mekaniska infästningen bör utföras så att efterjustering av karmens läge möjliggörs utan att fogens övriga funktioner skadas. Detta utesluter användning av spik och fogskum (med polyuretanskum finns också risk att fogen antingen spricker vid rörelser i byggnadsstommen eller att skummet vid sin expansion kan deformera långa karmstycken).



Vid val av infästning till dörr- och fönsterkarmar bör man således välja endera att infästningen ska ske med godkänt infästningsdon (skruv, infästningslängd minst 45 mm i underlaget) som, i kombination med kilar, inte är justerbart (utan att lossa påsalningar/foder) eller med godkänt justerbart infästningsdon (karmhylsa + skruv) och utan krav på kilar.

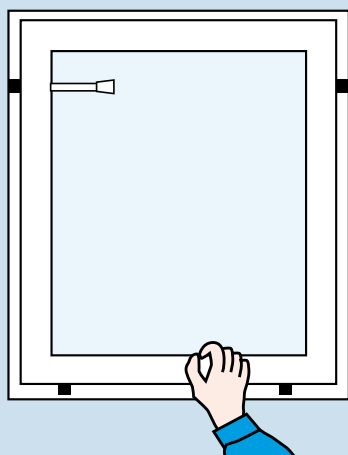
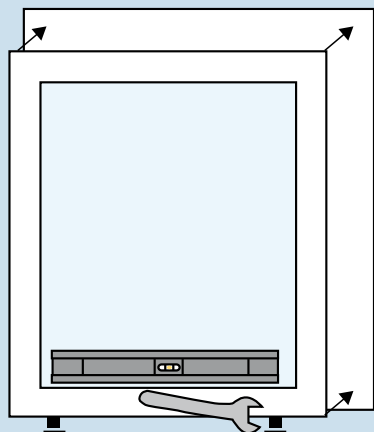
Verktyg för montering: vattenpass, långpass, hammare, tumstock, ev borrmaskin, skruvdragare/mejsel, nyckel för karmhylsa/skruv, diagonalmätare (alt tumstock + någon form av mätsticka), verktyg för drevning, spruta för fogmassa.

Monteringsbeskrivning

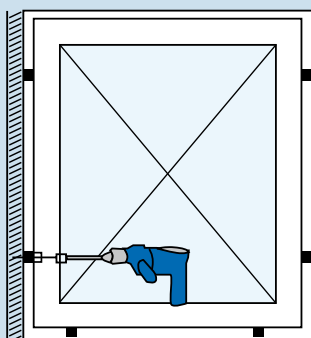
Här följer en beskrivning av montering med

A) justerbara karmhylsor med skruv

Bärklossar lika B alternativt justerbara karmhylsor, ev med tryckfördelningsbricka, i karmunderstycket, Väg av horisontellt med vattenpass.



Fördela utrymmet runt karmen jämnt och kläm fast den med de övre hylsorna. Justera smygdjup och kontrollera med vattenpass att karmen varken lutar inåt eller utåt. Kläm fast de nedre, kolla att diagonalmåttet är lika, samt drag fästskruv genom hylsorna.



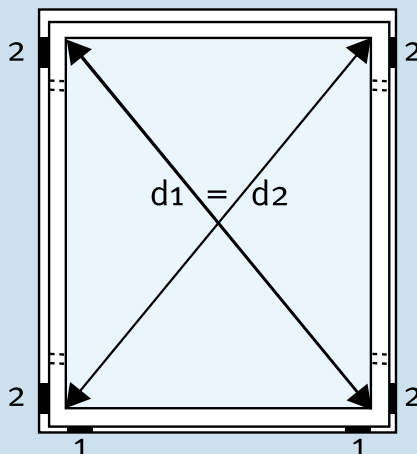
Karmhylsor kan ofta fås monterade från fabrik.

B) bärklossar, skruv och kilar

Ställklossar(bärklossar), **1**, placeras under karmunderstycket, invid båda karmsidorna och under ev post, för att uppnå erforderligt utrymme för fog mellan karm och vägg. Vägs av horisontellt med vattenpass.

Karm ställs på plats (sätt provisoriskt en kloss/bräda i yttre delen av fönsterhålet som säkerhet) och stödkilar, **2**, används för injustering av karm i vertikalled.

Bärklossar och stödkilar ska vara av hårt och formstabil material samt ha god långtidsstabilitet (t. ex. plast, torkad furu eller gran, ek, bok eller annat hårt material).



Kontrollera med vattenpass att karmen varken lutar inåt eller utåt.

Fixering vid kilarna med skruv/karmskruv, godkända enligt ovan.

Infästningsdonens typ, storlek och placering på karmen får inte förhindra fullgod drevning och obruten ångspärr mellan karm och vägg. Klossar och kilar bör därför om möjligt ha 20 mm mindre djup än karmen.

Viktigt att karmens diagonalmått är lika, d v s måttet $d1 = d2$, se skiss.

Vid montage av större sidohängda fönster, fönsterdörrar och ytterdörrar bör en stödkloss sättas nedanför nedre fästdonet (på gångjärnssidan), i karmbottenstyckets/tröskelns förlängning, för att överföra den kraft som bågens/dörrbladets tyngd ger till stommen.

Vid montage med karmhylsa (eventuellt med tryckfördelningsbricka)behövs normalt ingen stödkloss.

Ytterdörrar och fönsterdörrar klossas (alternativt skruvas medföljande stöd ut) vid slutbleck som inbrottshämmande åtgärd.

Vid infästning i betong, tegel, lättbetong eller lättklinker krävs borrning/plugg för fästskruv. Det finns dock vissa typer av betongskruv där plugg ej är nödvändig och som heller inte kräver förborring i lättbetong eller lättklinker. Vid kraftig stålregel krävs i regel förborring. I gods upp till 4 mm kan skruv med borrarpspets användas.

Leverantörer av lättbetong och lättklinker rekommenderar i vissa fall fogskum. Motstämning kan då behövas så att skummets expansion inte deformerar långa karmstycken. Ett alternativ är en längre betongskruv som skruvas direkt i lättbetongen (ev med ankarmassa) eller lättklinkern. Hylsan kompletteras med tryckfördelningsbricka. Drevning och tätning kan då ske enligt nedan.

Finjustering av bågen i karmen (gångjärnen) kan behövas då karmen är fixerad.

Tillverkarens anvisningar ska alltid noga beaktas, eftersom det med hänsyn till fönstrets hängningssätt är viktigt att krafter från bågens egetyngd kan överföras till väggstommen.

Vill Du veta mera om karmskruv och karmhylsor: www.kartro.com

DREVNING, TÄTNING

Dränering och luftning

Väggfasaden, fönstrets yttre anslutningar och eventuell skyddsbeklädnad på karm och båge ska hindra regn (slagregn) från att nå väggens och fönsterfogens inre delar. Det kravet kan i praktiken vara svårt att helt uppnå. Det är därför viktigt att man förser både väggen (innanför fasaden) och fönsterfogen med en luftspalt för dränering och ventilation, så att eventuellt inträngande vatten kan avledas utåt och den uppkomna fukten ventileras bort. Fönsterfogens luftspalt ska placeras utanför drevningsmaterialet, se figur, och bör vara minst 15 mm djup.

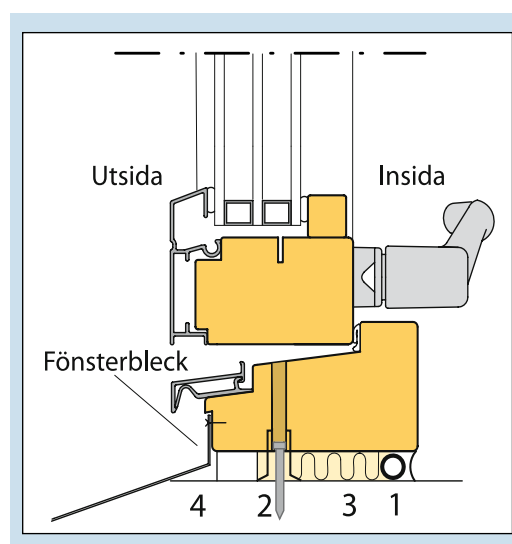
Värmeisolering

Drevningen är fönsterfogens värmeisolering. Det är viktigt att värmeisoleringen ligger jämt fördelad i fogen runt om och att isoleringens skarvar överlappar varandra så att inga köldbryggor bildas. Köldbryggor kan annars uppstå vid fästdonen och där stödklossar och kilar finns. En kontinuerlig drevning bidrar även till ljudreduktion.

Ångtätning

För ångtätning (ångspärr) används vanligtvis en fogmassa, men också gummilister kan användas. De krav som måste ställas på ett dylikt tätningsmaterial är:

- Bra vidhäftning mot angränsande ytor så att fogen blir fukttät.
- Bra åldersbeständighet för långvarig funktion.
- Bra elasticitet för att kunna ta upp relativa rörelser mellan karm och vägg orsakade av handhavande, temperatur- och fuktrörelser, efterjustering av karmen mm.
- Miljövänligt material.



Material i 1) Luft-och ångtätning.

- fogmassa/bottningslist
- skummad bottningslist med slutna celler av polyeten
- svällande polyuretanskumplast med öppna celler. Tät impregnerad insida.
- diffusionstät EPDM-list med träfiberkärna (befuktas för att svälla)

Tätning insida ska ansluta till väggens plastfolie så att en obruten ångspärr går mot karm.

(2 = infästning, se montage)

Material i 3) Värme- och ljudisolering (drevning). Utförs med icke fuktupptagande isoleringsmaterial.

- Sten-/glasullsremsa
- Polyuretanskumplast enl. ovan

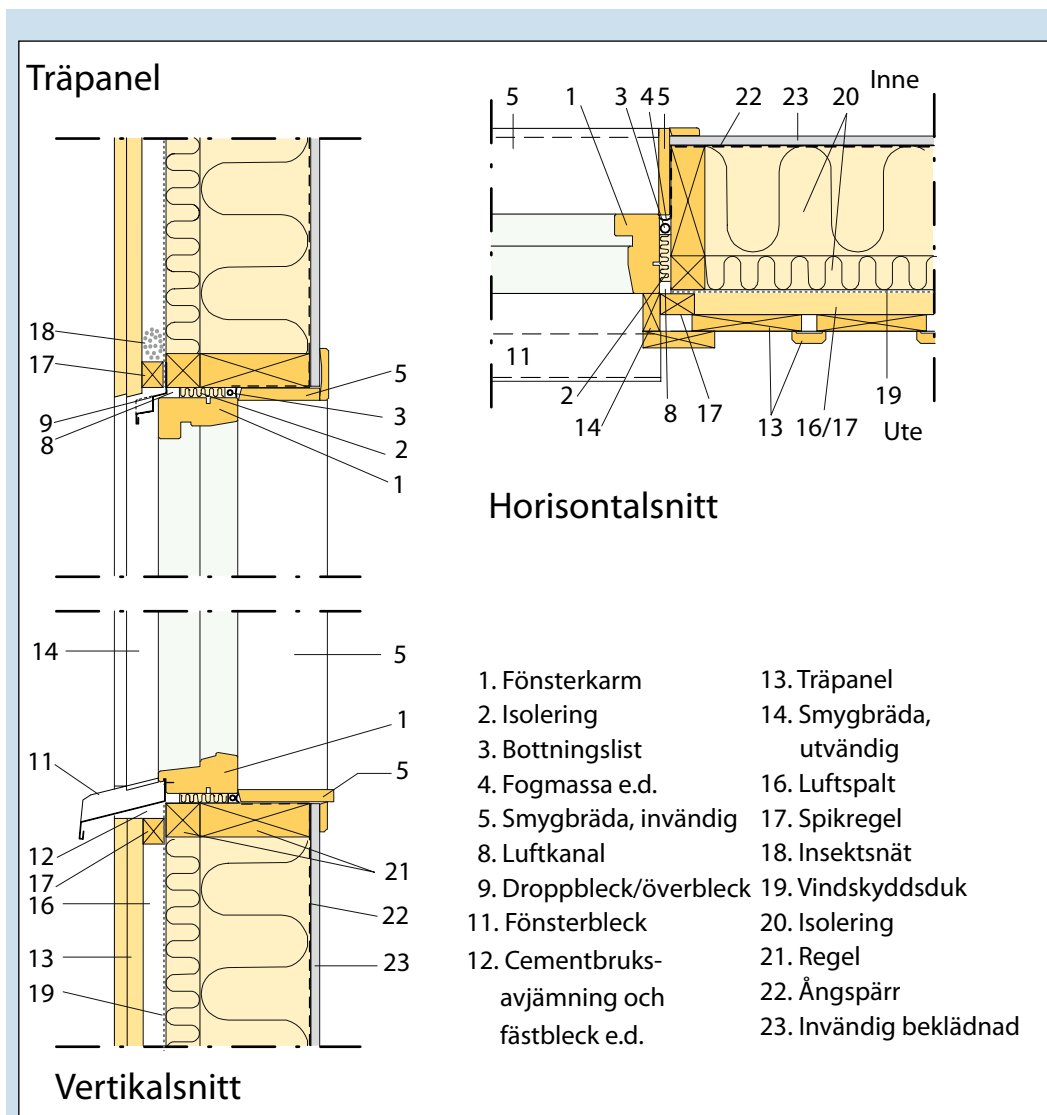
4) = luftspalt för ventilation, min. 15 mm, runt hela karmen.

Ovanstående om drevning och tätning gäller lika för fönster, fönsterdörrar och ytterdörrar.

Vill du veta mera om fogmassor, bottningslistor, drev etc.: www.bostik.se, www.isover.se, www.sika.se, www.trelleborg.com, www.tremco-illbruck.com

EXEMPEL PÅ TVÄRSNITT AV MONTAGE I OLIKA VÄGGTYPER:

Fönster i träregelvägg – Träpanel

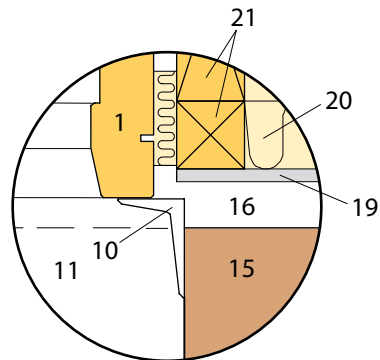


Detta är exempel på montagelösningar. Se leverantörens montageanvisningar eller projektörens ritningar och föreskrifter.

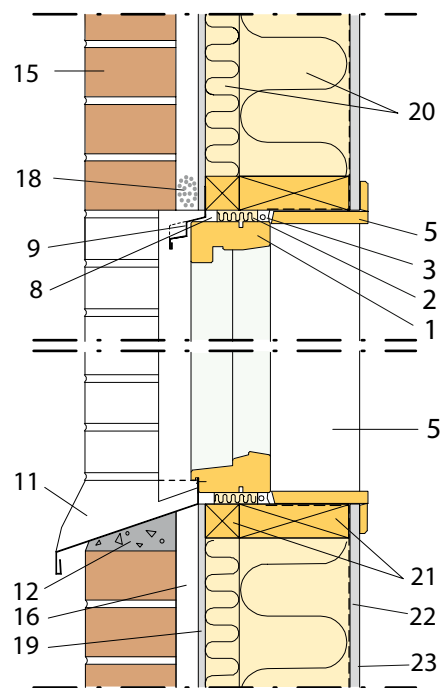
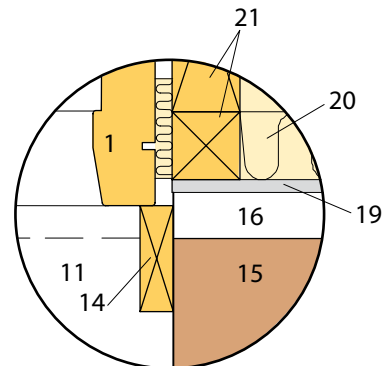
Fönster i träregelvägg – Fasadtegel

Fasadtegel

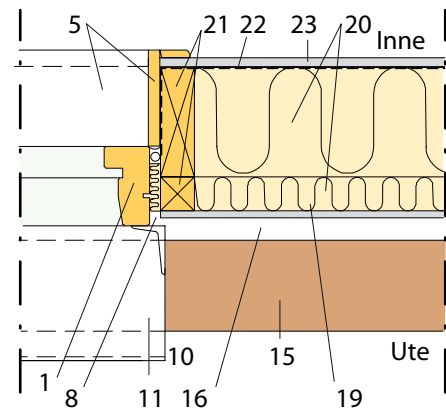
Sidobleck



Smygbräda



Vertikalsnitt



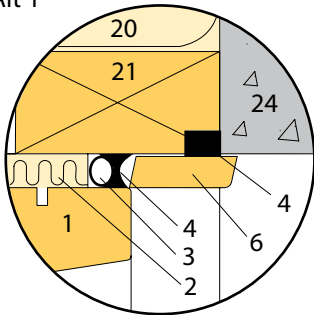
Horizontalsnitt

- | | |
|---|-------------------------|
| 1. Fönsterkarm | 14. Smygbräda, utvändig |
| 2. Isolering | 15. Tegel |
| 3. Bottningslist | 16. Luftspalt |
| 4. Fogmassa e.d. | 18. Insektsnät |
| 5. Smygbräda, invändig | 19. Vindskydd |
| 8. Luftkanal | 20. Isolering |
| 9. Droppbleck/överbleck | 21. Regel |
| 10. Sidobleck | 22. Ångspärr |
| 11. Fönsterbleck | 23. Invändig beklädnad |
| 12. Cementbruks-
avjämning och
fästbleck e.d. | |

Detta är exempel på montagelösningar. Se leverantörens montageanvisningar eller projektörens ritningar och föreskrifter.

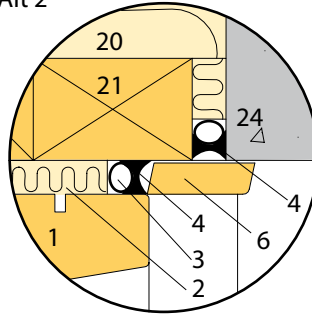
Platsgjuten stomme med fasadtegel

Alt 1

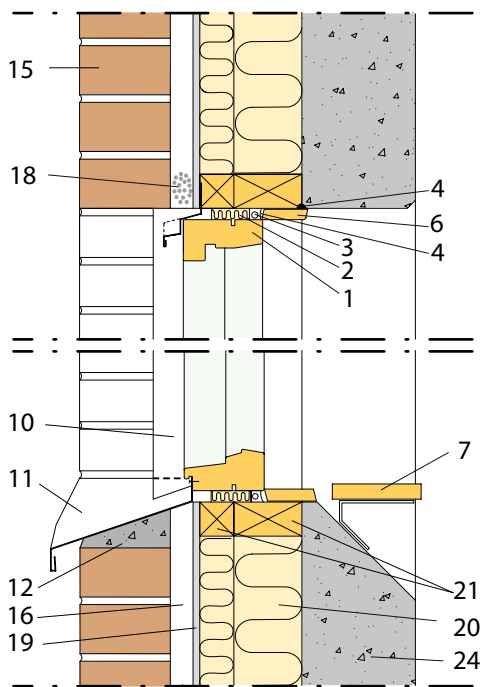


Alt 1. Fogmassa e.d. i regelspår mot betong för lufttätning.

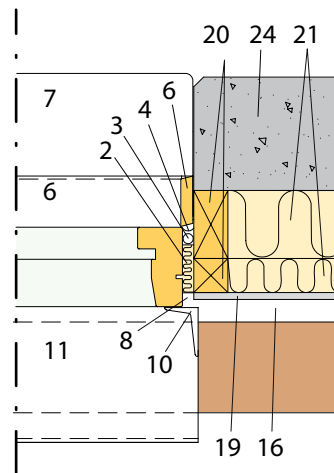
Alt 2



Alt 2. Fog mellan regel och betong för lufttätning.



Vertikalsnitt



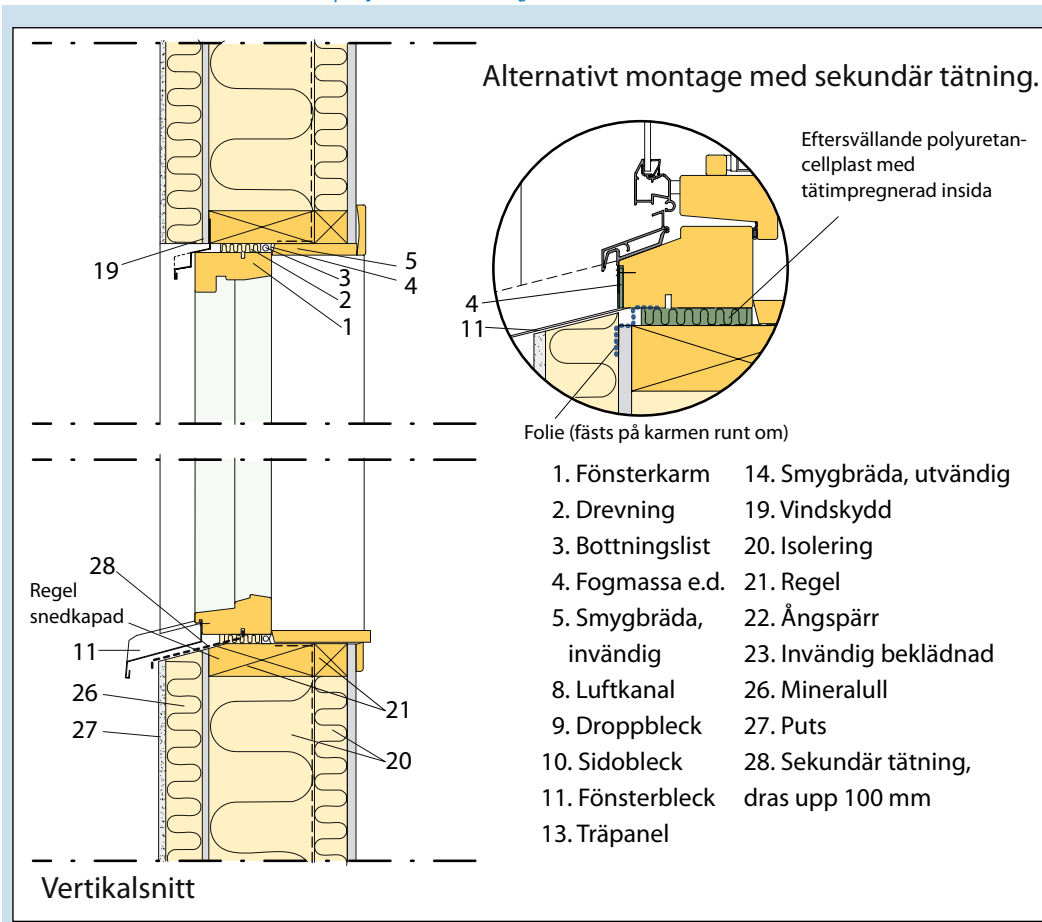
Horizontalsnitt

- | | |
|------------------------|------------------------|
| 1. Fönsterkarm | 11. Fönsterbleck |
| 2. Isolering | 15. Tegel |
| 3. Bottningslist | 16. Luftspalt |
| 4. Fogmassa e.d. | 18. Insektsnät |
| 6. Smyglist | 19. Vindskydd |
| 7. Fönsterbänk | 20. Isolering |
| 8. Luftkanal | 21. Regel |
| 9. Droppleck/överbleck | 24. Platsgjuten betong |
| 10. Sidobleck | |

Detta är exempel på montagelösningar. Se leverantörens montageanvisningar eller projektörens ritningar och föreskrifter.

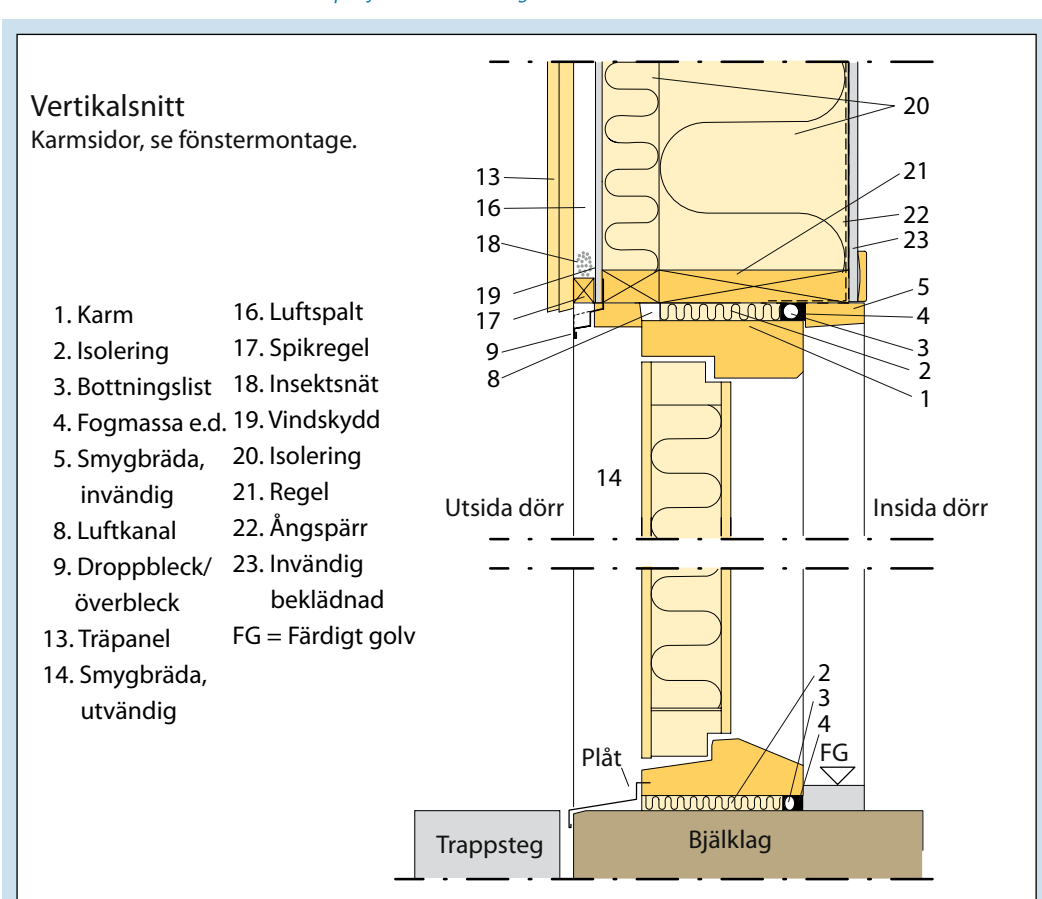
Putsad fasad

Detta är exempel på montagelösningar. Se leverantörens montageanvisningar eller projektörens ritningar och föreskrifter.



Dörrmontage

Detta är exempel på montagelösningar. Se leverantörens montageanvisningar eller projektörens ritningar och föreskrifter.

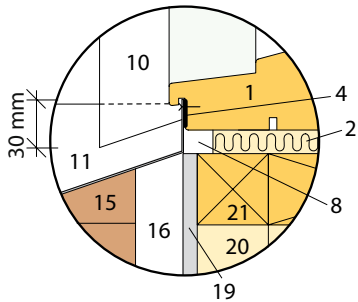


ANSLUTNINGSDETALJER

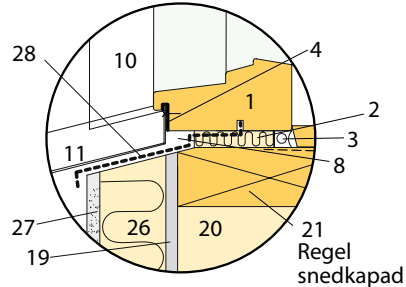
Vattenavledning, karmunderstycke

Generellt bör iaktas: Fönsterbleck ska lutas min 14°. Gaveluppvikning ska vara min 35 mm. Vid anslutning uppvik gavel och smyg av virke eller plåt måste eventuellt "hål" ovan blecket, utanför karmen, tätas.

Den sekundära tätningslösningen är lämplig att använda i de allra flesta fall, inte bara vid putsfasad, visar provningar på SP (Sveriges Tekniska Forskningsinstitut).

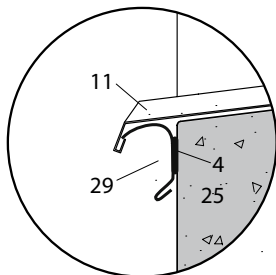


Träfönster
Fönsterbleck monteras mot fals med fogmassa mellan karm och bleck. Gavlar sluter tätt mot karmsidor.



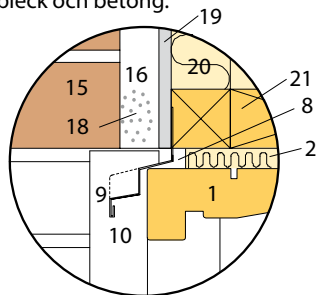
Utförande med sekundär tätning
Fönsterbleck monterat enligt skiss till vänster. Sekundär tätning.

Generella råd

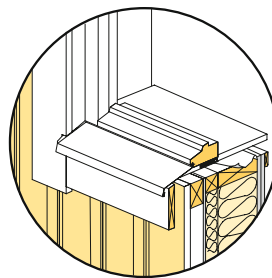


Drivvattenbleck monteras under fönsterbleck på fasader i utsatta lägen och med fogmassa mellan bleck och betong.

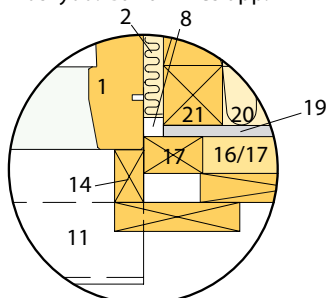
- | | |
|-------------------------------|------------------------|
| 1. Fönsterkarm | 16. Luftspalt |
| 2. Isolering | 17. Spikregel |
| 3. Bottningslist | 18. Insektsnät |
| 4. Fogmassa e.d. | 19. Vindskydd |
| 5. Smygbräda, invändig | 20. Isolering |
| 8. Luftkanal | 21. Regel |
| 9. Droppbleck/överbleck | 22. Ångspärr |
| 10. Sidobleck | 23. Invändig beklädnad |
| 11. Fönsterbleck | 25. Yttre betongskal |
| 12. Cementbruksavjämning e.d. | 26. Mineralull |
| 14. Smygbräda, utvändig | 27. Puts |
| 15. Tegel | 28. Sekundär tätning |
| | 29. Drivvattenbleck |



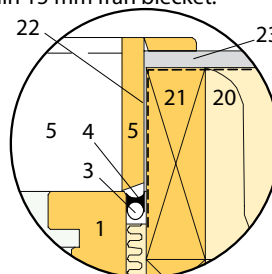
Droppbleck monteras ovan karmöverstycke och fästes bakom vindskydd. Gavlar vikes upp.



Fönsterblecks gavlar sluter tätt mot karmsidor. Smygbräda avslutas inv. i fönsterbleck. Brädans underkant slutar min 15 mm från blecket.



Sidoanslutning med smygbräda och träpanel.



För att inte bryta den inre ångspärren dras denna förbi tätfogen.

Detta är exempel på montagelösningar. Se leverantörens montageanvisningar eller projektörens ritningar och föreskrifter.

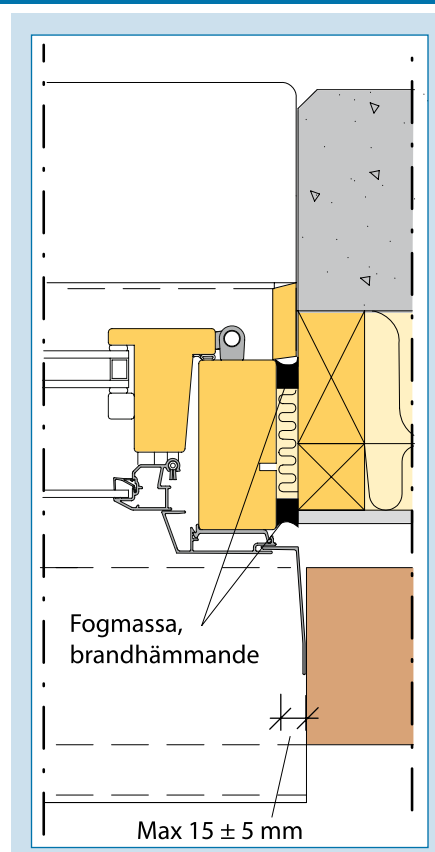
5. Montage av fönster, fönsterdörrar och ytterdörrar med särskilda krav

BRAND

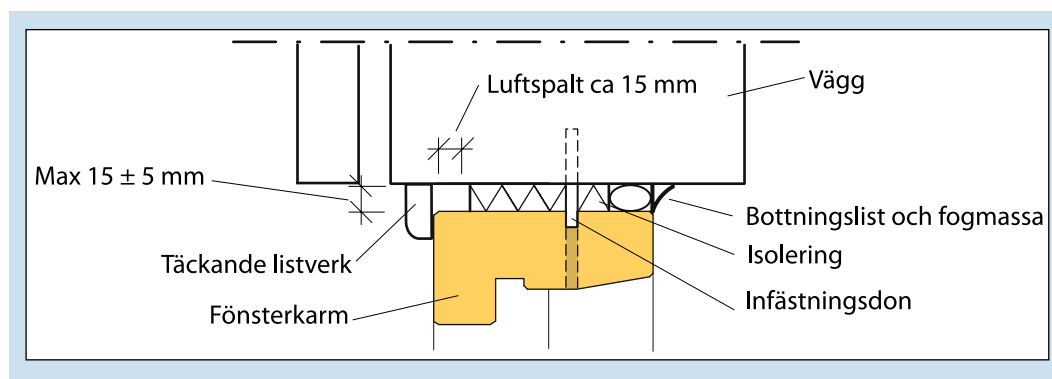
Montering i princip som beskrivits tidigare men med beaktande av följande:

1. Drevning ska ske med mineralull av obrännbart och ej smältbart material, såsom keramisk fiber eller stenull och med densitet min. 30 kg/m³ i okomprimerat tillstånd. Drevdjupet ska vara min. 70 mm, se nedanstående figur. Vid behov används dubbla mineralullsremсор.
2. På ömse sidor drevningen ska fogen förseglas med fogmassa av brandhämmande material och som finns upptagen i gällande förteckning i MTK Brand (www.mtk.se).

Vid montage av brandklassade dörrar eller fönster SKA medföljande montagebeskrivning följas.



LJUD



Montering i princip som beskrivits tidigare men med beaktande av följande:

- 1) Drevning ska ske i princip på samma sätt som vid vanligt fönster montage. Det är dock för ljudisolerande fönster av största vikt att utförandet blir helt lufttätt. Drevning sker med remсор av icke fuktupptagande isoleringsmaterial (remсор av stenull eller glasfiberull) med densitet min. 30 kg/m³ i okomprimerat tillstånd. Använd gärna dubbla remсор varav den innersta (mot rummet) är omsluten av plastfolie. Drevdjupet på utsida fog ska vara min. 15mm mindre än karmdjupet så att en luftspalt bildas, se nedanstående figur.
- 2) På insida (rumssidan) av drevningen kan fogen avslutas med cirkulär bottningslist som pressas in i fogen. Ovanpå denna förseglas med fogmassa som är diffusionstät, elastisk och har hög vidhäftning mot väggmaterialet och karmen (t. ex. silikon eller akryllatex, som är lättare att övermåla). Fogens utsida och - då så är lämpligt - även insidan täcks med listverk.

Vid montering av ljudisolerande fönster och dörrar är det av speciell vikt att tätning mellan karm och vägg utförs med stor noggrannhet så att små hål eller springor ej uppkommer. Minsta läckagemöjlighet för luftljud vid fogtätning nedsätter i betydande grad ljudreduktionen.

INBROTT

Vid montage av ytterdörrar, fönsterdörrar och fönster kan brytsäkerheten ökas genom att få så stumt som möjligt mellan karm och väggmaterial vid slutbleck och gångjärn.

Ytterdörrar har ofta så kallade säkerhetsslutbleck som har inbyggda skruvar som inifrån slutblecket skruvas ut så att en platta ligger an mot stommen.

Vid montage med karmhylsa ligger dessa an mot stommen. Här kan det förstärkas genom en tryckplatta som läggs mellan hylsan och exempelvis träregeln i stommen. Denna typ av montage ger alltså både stöd mot stommen och justerbarhet.

Vid montage "på gammalt vis" med kilar och skruv bör kilarna sitta i anslutning till slutblecken.

Med så kallad karmskruv bör kilarna sitta kvar, vilket förklarar justerbarheten (utan att lossa foder etc för att komma åt kilar) i efterhand.

6. Skötsel och underhåll

I denna skrift har fönster, fönsterdörrar och ytterdörrar behandlats från leverans till placering och montering i vägg. Därefter är det brukaren eller fastighetsförvaltaren som svarar för produktens skötsel och underhåll.

För att ett fönster eller dörr ska uppnå lång livslängd med god funktion krävs att det regelbundet ses över och underhålls. Detta ska ske oberoende av vilket material fönstret är tillverkat av.

Täckmålade fönster/dörrar kontrolleras varje år. Finns blåsor, sprickor eller färgen är matt ska de målas om.

Laserade produkter kontrolleras, och i utsatta lägen underhålls, varje år.

Beslag såsom låshus, låskolvar, uppställningsbeslag och gångjärn, rengöres och oljas årligen eller vid behov.

Vid skötsel och underhåll ska i förekommande fall tillverkarens anvisningar följas.

Vill Du veta mera om underhåll se tidigare hänvisningar leverantörer av färg och fogmassor.

Branddörrar/fönster

I EN 14600, annex C slås fastighetsägarens ansvar fast att inspektera regelbundet och underhålla/repamera enligt tillverkarens underhållsanvisningar.

Utöver allmän kontroll av beslagens funktion ska särskild vikt läggas vid sväll- och tätningslisters beständighet.

7. Reklamationer

Checklista

En eventuell reklamation anmäler man alltid till det företag där man köpt produkten. Innan man gör detta bör man kontrollera att det man upplever som fel på produkten inte beror på sättningar, bristande underhåll eller montering.

Exempelvis enligt följande :

Är produkten rätt monterad?

Kontrollera med vattenpass att karmar sitter i lod (i sida och inåt/utåt) och att diagonalmåttet är lika. (sättningar kan förändra från montaget)

Är ytbehandlingen gjord rätt och underhållen?

Är exempelvis dörren ytbehandlad även på insidan, utsida underhållen från uttorkning?

Är beslag såsom gångjärn, glidskenor, spanjoletter och lås smorda?

Det vanligaste "felet" då något "går trögt". Se vidare avsnitten om montage och underhåll.

Gäller det fel i produkten eller transportskada? Har produkten förvarats rätt? Om anmälan ska göras, kopiera blanketten på nästa sida, fyll i alla uppgifter och lämna till säljaren.

Kondens

Kan förekomma på

– *Glasetts insida* och är då beroende på för lite ventilation eller värme i kombination med hög relativ luftfuktighet eller en kombination av dessa. Tät fönsterbänk som gör att värme från radiator ej kan nå glasets insida är vanlig orsak

– *Ytterglasetts insida mellan glasetts*: vid kopplade bågar, där det ska ventilera emellan, kan springan mellan bågar vara igensatt/för liten. Det kan också tyda på att varm luft läcker ut t. ex. dålig/trasig tätningsslist eller felaktig drevning mellan karm och vägg ofta i kombination med övertryck i lägenhet (felaktig inställning av ventilationen).

I isolerruta tyder det på punktering i tätning mellan glas och distans och isolerrutepaketet bör då bytas. 10 års garanti är vanligt. Ange text i stämpel som finns på distans mellan glasetts (innehåller typ av glas och tillverkningsdata) .

– *Glasetts utsida*. Detta kan uppstå när det yttre fönsterglasets utsida är kallare än utomhusluften (genom strålning från fönstret mot natthimlen) och vattenånga kondenserar mot glasets utsida. Detta fenomen kan förekomma viss tid vår och höst, kylig/fuktig luft i kombination med hur fönstret är exponerat. Fenomenet försvinner frampå morgontimmarna då solen går upp.


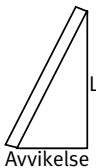
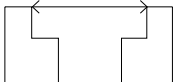
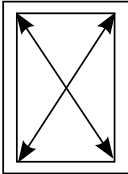
Glaskvalitet

Bedömning av glaskvalitet avseende bl.a. optik, renhet, repor sker utifrån vad som anges i olika svenska standarder. När det gäller det vanliga planglaset (kalk-sodasilikatglas SS-EN 572) hänvisas till Svensk Planglasförening, som ansvarar för framtagande och publicering av dessa riktlinjer, se www.svenskplanglas.se

För övriga glastyper och produktstandarder hänvisas till www.sis.se

Reklamationsblankett



Datum för anmälan			Produkt			Tillverkare			
Kund/besiktningsadress Namn				Produkten köpt av (företag):					
Adress				Handläggare/Säljare					
Postadress				Adress		Postadress			
Tel. dagtid		Tel. kvällstid		E-post		Tel. nr		Faxnr	E-post
Montage utfört av:			Tel. dagtid		Tillverkarens leveransvecka/Ordernummer				
Beskrivning av skada									
Produkt			Antal		Felets art (vid glasskada ange rutstämpel)				
Ytbehandling utfört av			<input type="checkbox"/> Fabrik <input type="checkbox"/> Kund		Utsida _____		Innsida _____		
1. Dörrbladets/Bågens buktighet Buktheten kontrolleras vertikalt, horisontellt och diagonalt över dörrbladet på dess konkava (negativa) sida. Båge vertikalt. Uppmätt buktighet _____ mm			Dörrbladet/Bågen sett från sidan 		3. Karmsidornas avvikelse från lodlinjen Uppmätt avvikelse: Gångjärnssidan (inåt/utåt) _____ mm Slutbleckssidan (inåt/utåt) _____ mm			Karm sedd från sidan 	
2. Karmens falsbredd Karmfallsbredden mäts längst ut i falsen. Uppmätt karmfallsbredd Upptill _____ mm Mitten _____ mm Nedtill _____ mm			Karmfallsbredd 		4. Karmöppningens diagonalmått Diagonalmåtten visar karmens rätvinklighet. Uppmätta diagonalmått: (Obs! Båda diagonalerna ska mätas) _____ mm _____ mm Alternativt avvikelse (skillnad) _____ mm				
Datum/Underskrift av anmälare									
Besiktning utförd av:						Datum:			
Utlåtande _____									

Beslut om åtgärd _____									

Underskrift/datum			Godkänt av kund, underskrift/datum						
_____			_____						

Fönster och ytterdörrar

Projektering, montage, skötsel och underhåll

Denna skrift är framtagen av fönster- och ytterdörrtillverkarna inom TMF, Trä- och Möbelföretagen. Den vänder sig i första hand till de som monterar dessa produkter, såväl små som stora byggföretag, men också till arkitekter och konstruktörer som projekterar. Byggmaterialhandelns snickeriansvariga ser vi som en viktig informationskanal för de mindre byggföretagen.

Ett felmontage eller otillräcklig tätning kan helt förta goda värme- eller ljudisoleringsvärden hos produkten. Rätt hantering och skötsel/underhåll är också viktiga för prestanda och livslängd hos produkten.

TMF – Trä- och Möbelföretagen, Medlemsföretag:

Fönster: • Fönster: AB Norrlandsfönster Produktion • Allmogefönster i Sverige AB • Elitfönster AB • Era Fönster AB • Etrifönster AB • FIN-Snickeri AB • Främmostads Snickerifabrik AB • Fönsterspecialisten i Lönsboda AB • Hajom Skjuddörrar AB • H-Fönstret i Lysekil AB • KungsFönster i Kungshamn AB • Kvillsfors Fönster AB • Larssons Snickeri • LEIAB Fönster • Morupsfönster AB • Nossebro Snickerifabrik AB • Odenfönster AB • Polarfönster AB • RASPET AB • Rösa Snickeri AB • Snidex AB • SP Fönster AB • Sunnerbo Fönster AB • Sävsjö Snickerifabrik AB • Tanums-fönster AB • Traryd Fönster AB • Tängers Snickeri-fabrik AB • WB Trä AB • Westcoast Windows AB • Wimmerby Fönstersnickerier AB • Vinäs Fönsterindustri AB • Wisy • Åkullsjöns Snickeri AB • Älvdalsfönster AB

Ytterdörrar: BorDörren AB • Bovalls Dörrbyggeri • Bröderna Johanssons Träförädling AB • CN Snickerier AB • Dooria Sverige AB • Dörr & Portbolaget i Vittaryd AB • Edsby Porten AB • Ekodoor AB • Inwido/Diplomatdörren, Snickar-Per • JELD-WEN Door Solutions • Krokoms Träindustri AB • Källvikendörren AB • Leksandsdörren AB • Lurs Dörr AB • Polardörren AB • Skånska Byggvaror AB • SöderPort • TF i Osby AB

För en helt uppdaterad företagsförteckning se www.tmf.se



Besöksadress: Storgatan 19 • Adress: Box 55525, 102 04 Stockholm
Telefon: 08-762 72 50 • Fax: 08-762 72 24
E-post: info@tmf.se • www.tmf.se